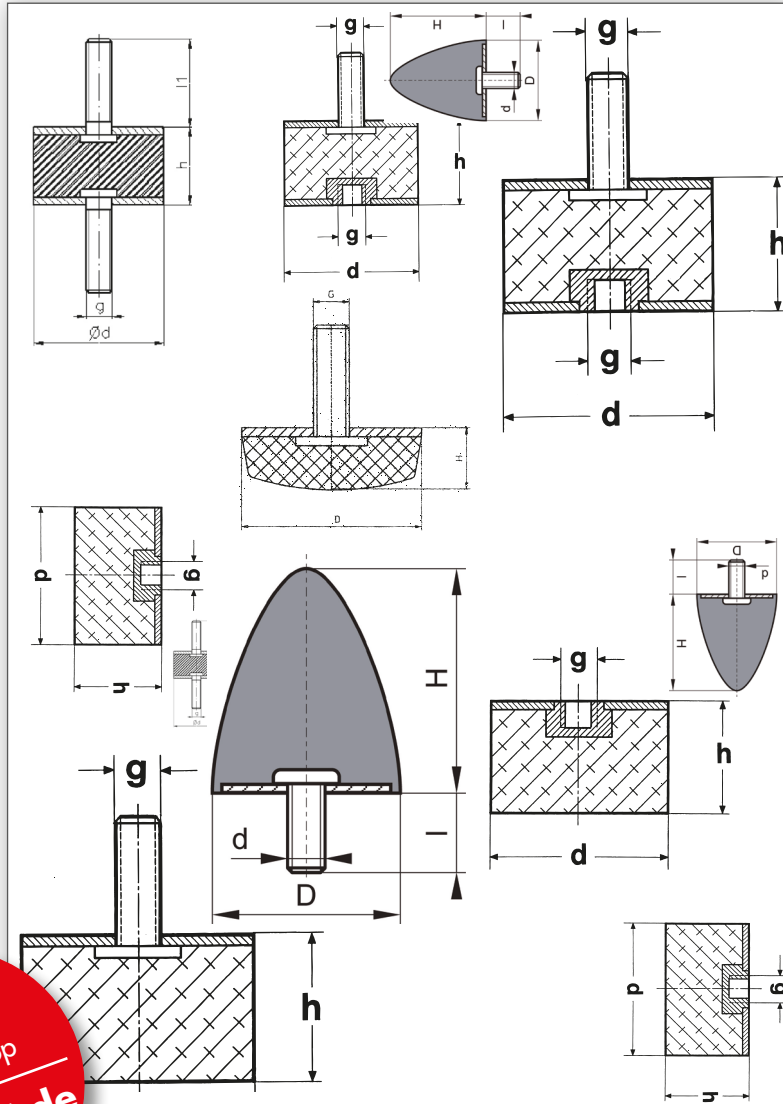


**Innovative Prozesse & Produkte
für Profis von Profis**



Besuchen
Sie den
KE-Webshop
www.KE.de

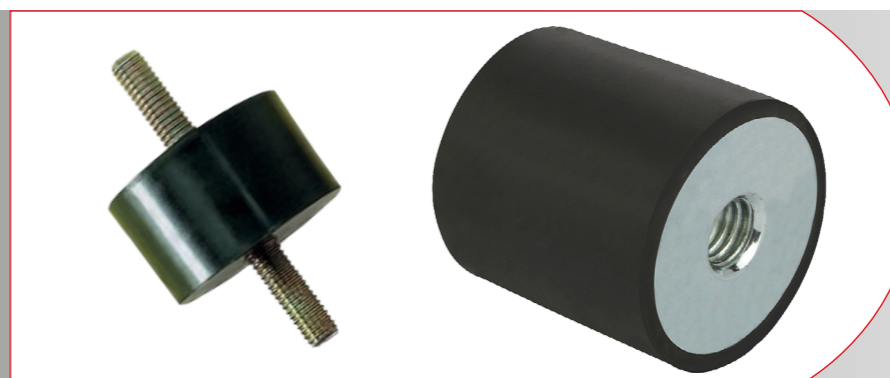
Gummi-Metall-Puffer

Service | Beratung | Kernsortiment

Willkommen bei Kahmann & Ellerbrock



Wir sind der führende technische Großhändler in Ostwestfalen-Lippe und Umgebung sowie in Brandenburg (Plaschna & Co.) im Breitenortiment des Technischen Handels. Als Vollsortimenter liefern wir nahezu jedes Produkt, das im technischen Produktionsalltag benötigt wird – den größten Teil davon direkt ab Lager. Eine große Produktvielfalt, fachkundige Beratung und individuell abgestimmte Systemdienstleistungen zeichnen uns aus. Als Produktionsverbindungshändler sind wir für viele namhafte Hersteller als lagerführender Stützpunkthändler tätig. In enger Zusammenarbeit mit unseren Lieferanten bündeln wir unsere Kräfte überall da, wo es Ihnen Vorteile bringt: Im Einkauf, bei der Beratung, in der Lagerhaltung und im Lieferservice.



Inhaltsverzeichnis

Vorwort und Ansprechpartner	S.2
Gummi-Metall-Puffer Typ A	S.3
Gummi-Metall-Puffer Typ B	S.3
Gummi-Metall-Puffer Typ C	S.4
Gummi-Metall-Puffer Typ D	S.4
Gummi-Metall-Puffer Typ E	S.5
Gummi-Metall-Puffer - tailliert	S.5
Gummi-Anschlag-Puffer	S.6
Gummi-Anschlag-Puffer - ballig	S.6
Kran-Gummi-Puffer	S.6
Gummi-Metall-Schienen	S.7
Unsere Beratungsleistungen für Sie	S.8+9



Verschiedene Anforderungen verlangen verschiedene Produkteigenschaften

Für jeden spezifischen Einsatzzweck existieren sowohl gängige als auch individuelle Produktlösungen. Wir arbeiten seit jeher zweck- und zielorientiert und bieten unseren Kunden optimale Qualität bei höchster Produktgenauigkeit.

Durch die verschiedenen Produkteigenschaften und Bearbeitungsmöglichkeiten sichern wir uns die Möglichkeit, sowohl in den Mengen, Formen als auch Maßen variabel und flexibel auf spezielle Anwendungsfälle eingehen zu können.

Wir arbeiten mit führenden Herstellern und Systemlieferanten zusammen und garantieren stets hochwertigste Qualität, Langlebigkeit sowie eine lange Standzeit.

Fordern Sie noch heute Ihr persönliches Angebot an!

Heiko Eweler
Produktgruppenleiter Elastomertechnik

Wir beraten Sie gerne:

Heiko Eweler
Produktgruppenleiter & Kundenberater
Elastomertechnik
Tel.: 0521 309 123
Fax 0521 309 6123
E-Mail: Heiko.Eweler@KE.de

Sarah Heidemann
Produktmanagerin Elastomertechnik
Tel.: 0521 309 125
Fax 0521 309 6125
E-Mail: Sarah.Heidemann@KE.de

Melanie Walkenhorst
Produktmanagerin Elastomertechnik
Tel.: 0521 309 126
Fax 0521 309 6126
E-Mail: Melanie.Walkenhorst@KE.de

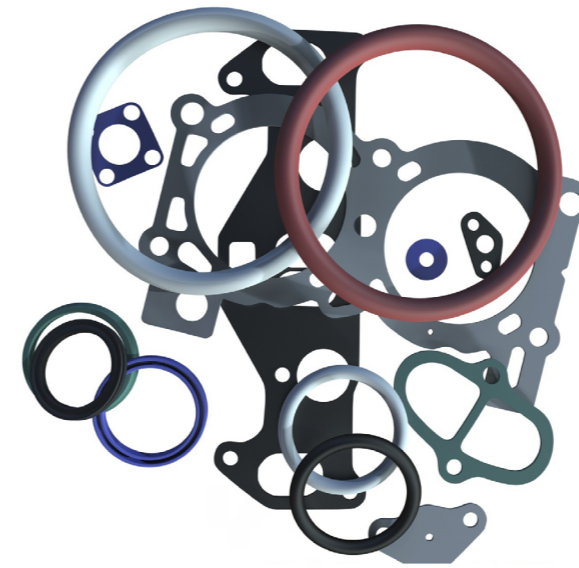
Ihre Vorteile

- Beste Produktqualität
- Anwendungsbezogene Beratung
- Individuelle Lösungen auf Wunsch
- Höchste Verfügbarkeit
- Fachgerechte Warenbevorratung
- Marktgerechte Preise
- Leistungsfähige Logistik

Unsere Serviceleistungen für Sie



Kahmann & Ellerbrock bietet Ihnen individuelle Lösungen durch Stanz- oder Wasserstrahltechnik für alle Elastomere an. Stellen Sie uns Ihre Zeichnungen für Flachdichtungen zur Verfügung und Sie erhalten umgehend unser individuelles Angebot. Die beste Materialprüfung ist immer noch ein praktischer Test mit einem einbaufertigen Teil. Nach Programmierung der jeweiligen Schnittgeometrie können Prototypen und Kleinserien für Versuche hergestellt werden.



Gummiform- und Stanzteile nach Zeichnung



24h Lieferservice in der Region



Wasserstrahlschneiden



Online-Bestellungen über unseren Webshop



KAHMANN & ELLERBROCK
Technischer Großhandel

Am Niedermeyers Feld 3 – 33719 Bielefeld
Tel.: 0521-309-0 – Fax: 0521-309-200
E-Mail: info@KE.de – www.KE.de



PLASCHNA & Co
Technischer Großhandel

Gewerbeparkstraße 22 – 03099 Kolkwitz
Tel.: 0355-78069-0 – Fax: 0355-78069-111
E-Mail: plaschna@plaschna.de – www.plaschna.de